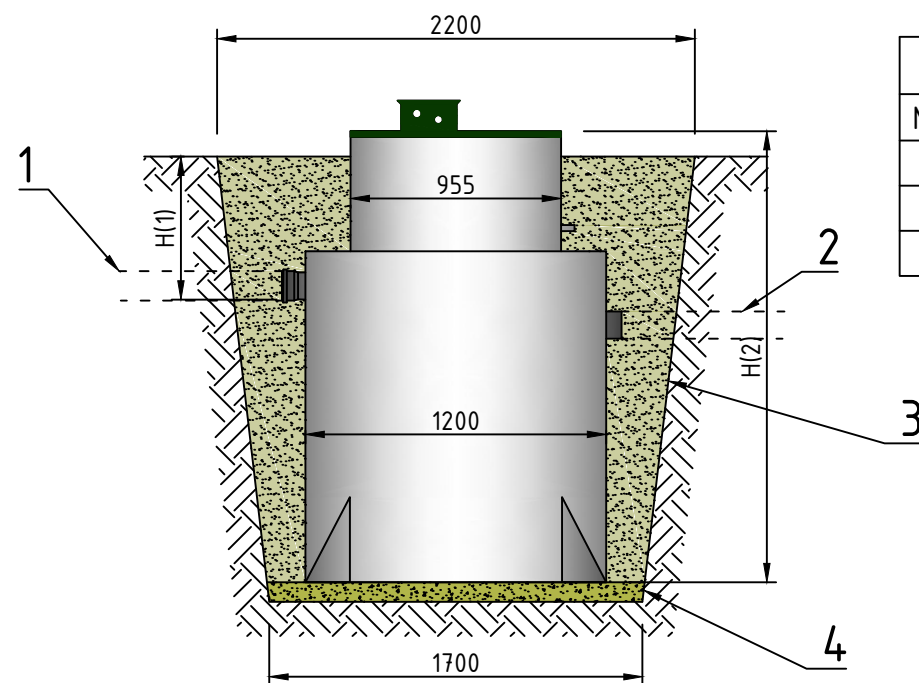
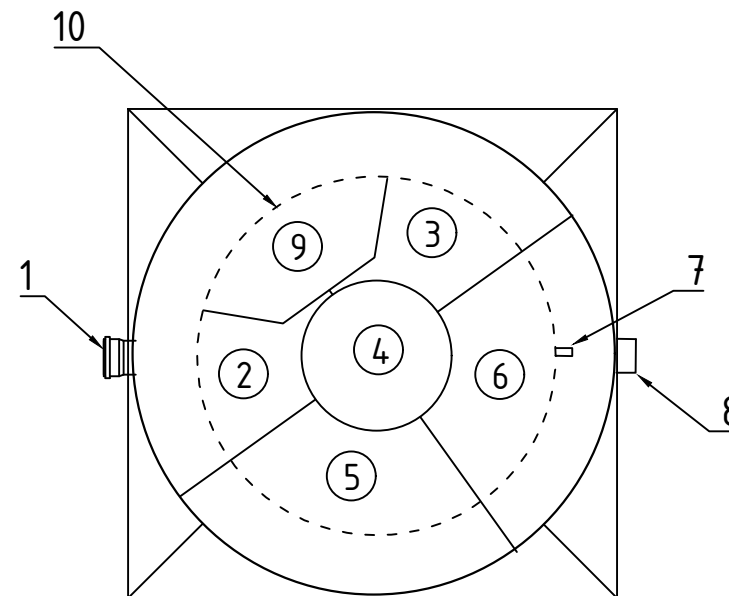
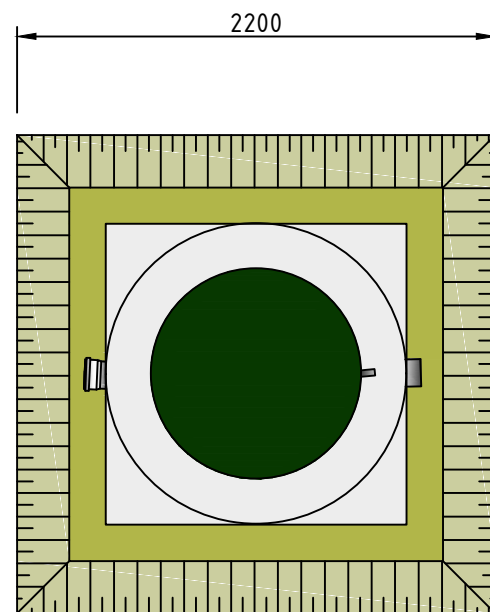


Монтажная схема станции очистки сточных вод "ITAL BIO 4"



РАЗМЕРЫ СТАНЦИИ ITAL BIO 4			
№	МАРКА ИЗДЕЛИЯ	H(1)	H(2)
1	СТАНДАРТ	650	1850
2	МИДИ	900	2100
3	ЛОНГ	1150	2350

H(1) - заглубление подводящей трубы
H(2) - высота корпуса

При монтаже оборудования в водонасыщенный грунт, с риском обвала котлована, следует применять деревянную опалубку 1600*1600 H=1500. Для изготовления опалубки использовать обрезную доску 50мм.

Разработку котлована и иные земляные работы вести учетом правил безопасности проведения земляных работ.

Заполнение объема станции водой производить поэтапно, с одновременной обратной отсыпкой котлована. Для обратной отсыпки применять песок или песчано-цементную смесь в пропорции 1:5. Пролитку обратной отсыпки, с целью ее лучшего уплотнения осуществлять послойно. Толщина проливаемого слоя: 200-400мм.

*При определении уровня грунта, в зоне монтажа оборудования, учитывать возможные работы по благоустройству участка, что может повлечь за собой изменение текущего уровня грунта.

**При необходимости высота горловины станции может быть увеличена путем наращивания. Минимальная высота наращивания составляет 300мм.

Схема носит рекомендательный характер

СПЕЦИФИКАЦИЯ МОНТАЖНОЙ СХЕМЫ			
№	НАЗВАНИЕ	ОПИСАНИЕ	ПРИМ.
1	Подводящая труба	Ø110 мм	
2	Отводящая труба	Ø110 мм	
3	Обратная засыпка	Песок	
4	Цементно-песчаная смесь	4:1	

СПЕЦИФИКАЦИЯ КОМПЛЕКТУЮЩИХ

№	НАЗВАНИЕ	ОПИСАНИЕ	ПРИМ.
1	Патрубок для подводящего коллектора	Ø110	
2	Зона первичной обработки сточных вод	Дробление	
3	Зона денитрификации сточных воды		
4	Зона аэрации сточных вод		
5	Вторичный отстойник		
6	Камера выброса очищенной воды		
7	Патрубок для принудительного отвода очищенной воды	Ø25	
8	Патрубок для самотечного отвода очищенной воды	Ø110	
9	Камера размещения электрооборудования		
10	Точка ввода кабеля питания		

Изм.	Лист	№ докум	Подп	Дата
------	------	---------	------	------

ООО "Итал"