



Продукция завода «ИТАЛ»

## ПАСПОРТ ЛОС «ИТАЛ БИО»



Автономная канализация  
для частного сектора  
СДЕЛАНО В РОССИИ

## СОДЕРЖАНИЕ

Раздел паспорта	Стр
Регистрационные данные	4
Назначение и общие сведения	5
Габариты и характеристики станций	6
Описание процесса очистки	6-7
Требования к подаче электроэнергии	7
Инструкция по монтажу	8-10
Особенности эксплуатации	10
Допустимые параметры для входящих сточных вод	11
Регулируемая пневмосхема (настройка станции)	12
Элементы в составе станции	13
Схема и блок расключения электрики	14-15
Сервисное обслуживание (интервал/регламент)	15
Гарантийные обязательства / Гарантийный талон	16-17
Отметки о проведении сервисных работ	18
Декларация ЕЭС	19

*\*Контакты завода, на оборотной стороне обложки паспорта.*

## Спасибо, что выбрали «ITAL»

### Уважаемый покупатель!

Завод «Итал» благодарит Вас за оказанное доверие. Каждый день мы работаем для того, чтобы наша продукция и её качественное гарантийное и послегарантийное обслуживание были доступны каждому покупателю.

Мы постоянно работаем над качеством продукции, совершенствуем и дополняем наши изделия.

Все ёмкости и корпуса изделий Ital изготовлены с применением сертифицированных материалов по современным технологиям и проходят многоступенчатый контроль качества на производстве.

Ital Bio — современная система очистки сточных вод. Благодаря двойному отстаиванию на входе и выходе из очистного сооружения сточные воды, выпускаемые из Ital Bio намного чище. Мы позаботились о том, чтобы защитить экологию на вашем загородном участке.

## Регистрационные данные изделия

Модель: Ital Bio

Компрессор

Серийный номер:

Марка, модель:

Дата отгрузки:

Серийный №:

### Дополнительная комплектация

Насос принудительного сброса  в комплекте  отсутствует

Марка

Модель

Печать завода производителя, подпись ответственного лица

\_\_\_\_\_ М.П

ООО «ИТАЛ» гарантирует, что реализуемая установка биологической очистки изготовлена в соответствии с ТУ-42.21.13-001-0107359960-2018, прошла технические испытания и пригодна к эксплуатации.

# Назначение и общие сведения

## Назначение очистного сооружения Ital Bio

Станции очистки бытовых вод Ital Bio (далее - Станции) предназначены для очистки хозяйственно-бытовых сточных вод поступающих от отдельно стоящих зданий, сооружений, объектов инфраструктуры в условиях отсутствия возможности подключения к муниципальным/городским канализационным коллекторам и очистным сооружениям.

Установки Ital Bio обеспечивают очистку сточных вод путем глубокой биологической очистки. Технология биологической очистки не предполагает применения химических реагентов и является наиболее экологически чистой.

Очистка производится в аэробных и анаэробных условиях с применением мелкопузырчатой аэрации и чередованием процессов нитрификации и денитрификации.

Техническое устройство Ital Bio позволяет произвести очистку сточных вод до критериев указанных в СанПин 2.1.5.980-00 «Гигиенические требования к охране поверхностных вод».

Степень очистки сточных вод позволяет организовать сброс очищенной воды в дренажно-ливневые сети (на частном участке), отводить воду на поля и колодцы рассеивания, фильтрации в грунт.

Объем сточных вод, поступающих на станцию, не должен превышать максимально допустимый объем по производительности станции.

Конструкция станции рассчитана на неравномерное поступление сточных вод.

Установки глубокой биологической очистки Ital Bio не предполагают консервации на зимний период, при условии эксплуатации установки в зимний период.

## Общие сведения о продукте

Все конструктивные элементы станции Ital Bio выполнены из коррозионно-стойкого материала – полипропилена. Прочность корпуса обеспечивается цилиндрической формой. Сварка изделия производится при помощи полифузионной и экструзионной сварки, обеспечивающей высокую прочность сварных швов.

Станция представляет собой цилиндрическую двухъярусную ёмкость, разделенную на 5 технологических камер, соединенных между собой самотечными переливами. Рециркуляцию ила обеспечивают встроенные эрлифты. Каждая станция предполагает возможность отведения очищенной воды при помощи самотечного выхода или при помощи насоса принудительного выброса (насос предоставляется опционально).

Аэробная стадия очистки обеспечивается постоянно работающим мембранным аэратором, расположенным, в аэротэнке.

Воздух, обеспечивающий работу аэратора и эрлифтов нагнетается компрессором. Компрессор располагается в герметичной камере в верхней точке очистного сооружения, выше максимального уровня воды.

# Комплектация очистного сооружения Ital Bio

- 1 Корпус очистного сооружения (станция);
- 2 Электро-блок управления с тремя розетками;
- 3 Компрессор.

Модель	Диаметр корпуса	Высота корпуса стандарт / миди / лонг, м	Глубина врезки* (мм) стандарт / миди / лонг	Объем сточных вод	Залповый сброс
Ital Bio 3	1200 мм	1.6/1.85/2.1	650/900/1150	0.6 м <sup>3</sup> /сут	200 л
Ital Bio 4	1200 мм	1.85 / 2.1 / 2.35	650/900/1150	0.8 м <sup>3</sup> /сут	250 л
Ital Bio 5	1200 мм	2.1 / 2.35 / 2.6	650/900/1150	1 м <sup>3</sup> /сут	315 л
Ital Bio 7	1300 мм	2.1 / 2.35 / 2.6	650/900/1150	1.2 м <sup>3</sup> /сут	400 л
Ital Bio 8	1500 мм	2.1 / 2.35 / 2.6	650/900/1150	1.6 м <sup>3</sup> /сут	490 л
Ital Bio 10	1700 мм	2.1 / 2.35 / 2.6	650/900/1150	2 м <sup>3</sup> /сут	630 л
Ital Bio 15	1800 мм	2.37 / 2.65 / 2.9	690/960/1210	3 м <sup>3</sup> /сут	780 л
Ital Bio 20	2000 мм	2.65 / 2.95 / 3.15	690/960/1210	3.8 м <sup>3</sup> /сут	1000 л
Ital Bio 30	2200 мм	2.65 / 2.95 / 3.15	690/960/1210	4.6 м <sup>3</sup> /сут	1300 л

Изменить выброс очищенной с самотечного варианта на принудительный, можно путем установки насоса в камеру выброса очищенной воды, обеспечением вывода шланга, от насоса, за пределы корпуса очистного сооружения через штатный патрубок. При эксплуатации очистного сооружения с принудительным выбросом очищенной воды, рекомендуется установить муфту и заглушку d=110мм на выходной патрубок самотечного выхода очищенных стоков.

# Краткое описание процесса ОЧИСТКИ СТОЧНЫХ ВОД

## Первый этап очистки:

Сточные воды поступают в приёмную камеру уравнивающую неравномерность поступления стоков, обеспечивающий седиментационную очистку. Также благодаря предустановленной пневмомешалке (дробилка) - в камере происходит перемешивание сточных вод в верхней части камеры. Наличие усреднительно-накопительного резервуара позволяет обеспечить первичную анаэробную очистку сточных вод, путем анаэробного сбраживания, механическое перемешивание при помощи пневмомешалки.

## Второй этап очистки:

Сточная вода, прошедшая первый этап очистки в приёмной камере, самотеком поступает в зону денитрификации, откуда поступает в камеру - аэротэнк. Аэротэнк оснащённый мембранным аэрационным элементом, обеспечивает насыщение сточных вод кислородом, что обеспечивает протекание процесса нитрификации.

Сточные воды, поступившие в камеру аэротэнка, подвергаются доочистке в аэробных условиях. Аэротэнк обеспечивает биохимическое взаимодействие микроорганизмов и органических веществ с растворенным кислородом с помощью активного ила. Наличие самотечных переходов расположенных между денитрификатором и аэротэнком, обеспечивает циркуляцию сточных вод между камерами (за счет разницы давления в зонах переливов) и способствует постоянному процессу очистки сточной воды в аэробных условиях и в зонированно анаэробных условиях, что позволяет рассматривать камеру денитрификации как аноксидную зону аэротэнка, а также удалению из камеры аэротэнка избытков коллоидных частиц. Благодаря постоянной аэрации, в аэротэнке протекает процесс нитрификации сточных вод. Расположение камеры аэротэнка в середине корпуса очистного сооружения, позволяет обеспечить постоянную температуру стоков в аэротэнке и прилегающих камерах за счет постоянного движения сточных вод.

# Краткое описание процесса очистки сточных вод

## Третий этап очистки:

Смесь очищенной воды с активным илом поступает во вторичный отстойник, где происходит отстаивание ила, а также протекают процессы денитрификации первично очищенной воды, за счет небольшого остаточного объема кислорода в общем объеме воды.

Осевший ил подается на первую камеру накопительного резервуара, где осаждается на дно.

Очищенная вода подается на камеру отвода очищенной воды из корпуса очистного сооружения. Камера выброса очищенной воды позволяет организовать выброс самотеком, из середины камеры, а также (опционально), при помощи насоса принудительного выброса.

Наличие свободного пространства в нижней части камеры позволяет аккумулировать очищенную воду. Аккумуляция очищенной воды позволяет осадить мелкодисперсные частицы. Осажденные частицы концентрируются на дне камеры и удаляются в эрлифтом в камеру денитрифактор.

## Требования к подаче электроэнергии

Установки биологической очистки сточных вод Ital Bio являются энергозависимым. Надежная работа очистного сооружения возможна при отклонениях в напряжении сети не более  $\pm 10\%$ .

Рекомендуется установка стабилизатора напряжения непосредственно перед установкой очистки сточных вод, при условии не стабильной энергоподачи.

В случае отключения электроэнергии, очистное сооружение позволяет эксплуатацию без риска значительного ухудшения качества очистки (переходит в режим септика).



# Инструкция по монтажу

## Перед началом монтажа

Перед началом монтажа необходимо обратить внимание на следующие моменты:

При стандартном исполнении установок их высота равна (см. таблицу параметров на странице №6) Это позволяет использовать установки при заглублении подводящей канализационной трубы до 65 см (от уровня земли до нижнего края трубы).

– при наличии на канализируемом объекте фильтров обезжелезивания и умягчения воды, монтируется отдельная, минующая «Ital Bio», отводная система, т.к. продукция регенерации этих фильтров сбрасывать в установки запрещается.

Крышка установки, включая петли, должна быть над уровнем земли не менее 150 мм;

Компрессор находится в установке, в герметично изолированной камере. Необходимо тщательно следить за плотностью закрытия внешней (верхней) крышки корпуса, к вентиляционному оголовку очистного сооружения должен быть обеспечен приток свежего воздуха.

Допускается перемещение компрессора из корпуса установки для размещения в ином месте.

Любые виды заглубления крышки ниже уровня земли - запрещены!

Отвод отработанного воздуха должен обеспечиваться через вентилируемую подводящую канализацию (фановый стояк);

Фановый стояк канализации должен быть выведен непосредственно на крышу здания. Не допускается совмещения шахт канализационного и вентиляционного стояков. Не допускается применение клапана для «срыва» вакуума;

Причина возникновения запаха от канализации в доме, как правило - отсутствие (или неправильная организация) фанового стояка;

Если в цокольном этаже дома есть санузел, и уровень трапа, поддона или унитаза ниже максимального уровня воды в установке, то отвод канализации самотеком с цокольного этажа - **ЗАПРЕЩЁН!** Рекомендуется применение специального насосного оборудования, для подъема отведения сточных вод от цокольного этажа.

## Подготовка котлована

Котлован под Ital Bio необходимо подготовить с выравниванием грунта основания (дна), чтобы установка опиралась на ровный, плотный, хорошо утрамбованный грунт.

Размеры котлована составляют по длине и ширине +250 мм к габаритам корпуса установки. При обводненных грунтах, размеры котлована могут быть увеличены, также может потребоваться применение деревянной не съемной опалубки;

При устройстве грунта основания котлована, грунт основания должен быть протрамбован, отсыпан сухим песком, не содержащим примесей глины. Песок должен быть тоже утрамбован. Основание котлована выравнивается по нивелиру с допустимым отклонением по всей длине котлована не более 1%. Толщина песчаной подушки - 80 - 100 мм. При трамбовке рекомендуется использование вибрационных трамбовочных машин.

Если котлован выкопан больше нормативов, то его необходимо отсыпать песком с трамбовкой до нормативного размера. Корпус Ital Bio имеет анкерную юбку, под которую допускается установка анкерных плит для придания корпусу Ital Bio отрицательной плавучести.

Спуск системы в котлован обеспечивается при помощи синтетических строп.

Закрепить установку в грунте увязав анкерную систему (при ее наличии) на монтажные проушины корпуса очистного сооружения, обеспечив натяжение строп до максимально возможного состояния;

Корпус установки должен быть обсыпан слоем песка или песчано-цементной смеси (ЦПС) в соотношении 1:5, толщиной не менее 250 мм.

Применение ЦПС - на усмотрение специалиста, ответственного за ведение работ.

После спуска установки в котлован ее необходимо сразу же заполнить водой до переливных отверстий, с одновременной обсыпкой песком либо цементно-песчаной смесью. Песок/ЦПС необходимо пролить водой, чтобы обеспечить плотную усадку песка/схватывание смеси, во избежание дальнейшего оседания грунта.

Крен установки более 1% не допускается – монтировать установку в котловане необходимо с выравниванием по уровню.

## Последовательность ведения монтажа « Ital Bio »

- 1 Спуск установки в котлован
- 2 Выравнивание, опущенной в котлован установки, по уровню.
- 3 Обсыпка установки песком/ЦПС с одновременным заполнением камер водой (обсыпка песком производится до уровня подвода канализационной трубы).

- 4 Подвод к установке электрического кабеля (кабель укладывается в защитном рукаве ПНД).
- 5 «Врезка» подводящей канализационной трубы в приемную камеру установки, монтаж утеплителя на трубу (при общей длине наружного коллектора >10 метров).
- 6 Подсоединение трубы для отвода очищенной воды, монтаж утеплителя на трубу при необходимости (при длине «трассы» более 4 м. рекомендуется проложить греющий кабель).
- 7 Обсыпка оставшейся части установки песком.
- 8 Установка электрооборудования.
- 9 Подсоединение электрического кабеля от источника питания к установке.
- 10 Включение установки и проверка ее работоспособности (включая проверку работы каждого элемента, включая насос принудительного выброса, если таковой присутствует).

## Особенности эксплуатации и сервисное обслуживание

Станции Itал Bio предназначены для постоянной / периодической / сезонной эксплуатации в любое время года.

Следует учитывать, что равномерное поступление сточных вод необходимо установкам биологической очистки сточных вод для поддержания баланса активного ила внутри установки. Неравномерность поступления сточных вод может вызвать снижение качества очистки (относится к периодической/сезонной эксплуатации).

При постоянной эксплуатации не требуется специальных мер для использования Itал Bio зимой.

В случае, если установка Itал Bio зимой использоваться не будет - рекомендуется произвести консервацию станции.

### Консервация Itал Bio предполагает:

1. Обеспечение дополнительного утепления. Для это требуется снять ящик электроотсека (он съёмный) вырезать круг из листа пеноплекса по контуру горловины и опустить вырезанный круг на ребро жесткости усиления горловины. Далее накрыть крышку станции любым плотным пленочным материалом и обеспечить его фиксацию на окружающей крышку грунте. Убедитесь что пленка полностью охватывает площадь крышки и имеет запас площади не менее 10%

2. Снятие и размещение в теплом сухом помещении компрессора с температурой окружающего воздуха выше 5°C.

## МОЖНО С ITAL BIO

- Выбрасывать в канализацию туалетную бумагу (кроме трёхслойной)
- Сброс в канализацию стоков стиральных машин, при условии применения стиральных порошков без хлора
- Сброс в канализацию кухонных стоков
- Сброс в канализацию душевых и банных стоков

## НЕЛЬЗЯ С ITAL BIO

- Биоразлагаемые средства такие, как: SYNERGETIC, AMWAY, BIOMIO и тому подобные
- Остатки овощей, грибов
- Строительный мусор
- Полимерные пленки, биологически не разлагаемые отходы
- Воды от регенерации систем очистки питьевой воды с применением марганцево-кислого калия или других внешних окислителей
- Промывные воды фильтров бассейна

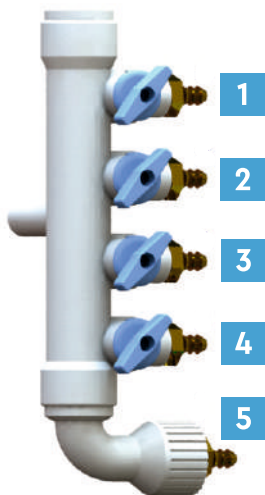
## РЕКОМЕНДУЕМ!

Перечень состава допустимых параметров входящих стоков в станцию:

Параметр	Допустимое значение
pH	6,5 - 9,0
БПК5	100 - 240 мг/л
ХПК	300 - 525 мг/л
Взвешенные вещества	100 - 260 мг/л
Азот аммонийный	18 - 40 мг/л
Жиры	0 - 20 мг/л
СПАВ	0 - 12,5 мг/л
Железо	0 - 1 мг/л
Степень минерализации	40 - 1000 мг/л
Грунт. воды, токсичные и ядовитые вещества	0 мг/л

- Химикаты, содержащие антисептики, хлор, медикаменты и другие агрессивные к бактериям компоненты
- Машинные масла, антифризы, кислоты, щелочи, спирты и т.д.
- Шерсть домашних животных
- Наполнители туалетов для животных.

## Регулируемая пневмосхема



1

Подача воздуха на пневматическую мешалку в первой камере (пневмомешалка в приемной камере);

2

Подача воздуха на эрлифт удаления осадка ила пятой камеры (камера удаления очищенной воды);

3

Подача воздуха на возвратный эрлифт четвертой камеры (вторичного отстойника);

4

Подача воздуха на эрлифт удаления пленки от второй камеры (камера денитрификации);

5

Подача воздуха на мембранный аэратор в третьей камере (аэротэнк).

## Рекомендации по настройке раздачи воздуха

1

Подача воздуха на пневматическую мешалку в первой камере (остаточное давление отдается на дробление поступающих соединений);

2

Подача воздуха на эрлифт удаления осадка ила пятой камеры (При этом обеспечить меньшую производительность, чем у эрлифта вторичного отстойника приблизительное соотношение 1:4);

3

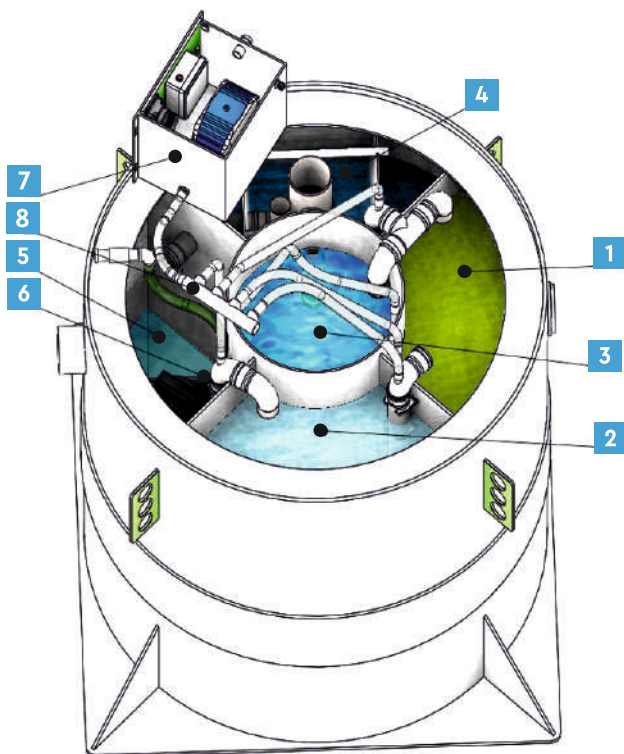
Подача воздуха на возвратный эрлифт четвертой камеры (в большинстве случаев повернуть на 15 градусов);

4

Подача воздуха на эрлифт удаления пленки от второй камеры (Работающий эрлифт должен обеспечивать захват загрязнений с поверхности воды денитрификационной камере);

5

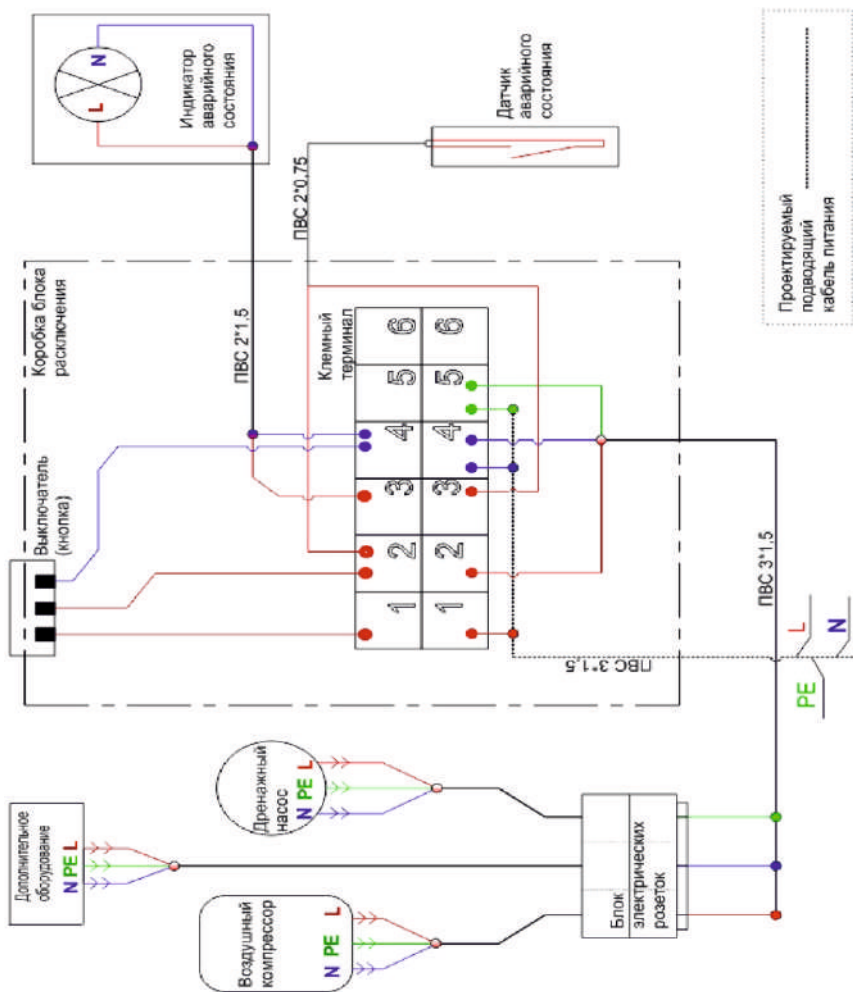
Подача воздуха на мембранный аэратор в третьей камере (аэротэнк)



## Элементы в составе станции

- 1 Приемная (1я камера - седиментационная камера)
- 2 Камера денитрификации (2я камера)
- 3 Аэротэнк (3я камера)
- 4 Вторичный отстойник (4я камера)
- 5 Насос принудительного выброса очищенной воды (опция)
- 6 Площадка для размещения насоса принудительного выброса очищенной воды
- 7 Электроотсек (зона размещения компрессора)
- 8 Коллектор раздачи воздушных потоков.

# Внешний вид блока расключения электрики

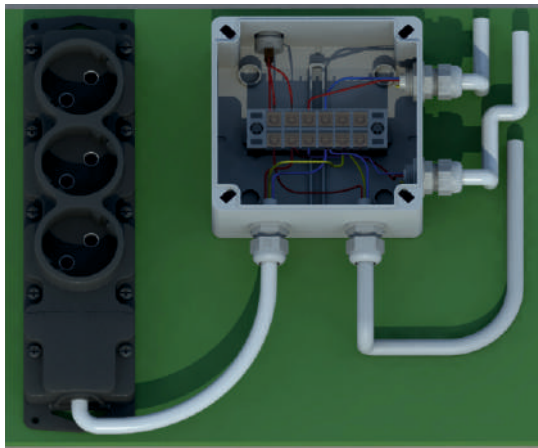


Блок расключения электрики станции очистки сточных вод поставляется в собранном виде.

Необходимо провести расключения подводящего кабеля (кабеля питания).

Рекомендуется применять трехжильный кабель с сечением 1,5мм.

- \* L1 (фаза) подключается на клемму №1
- \* N (ноль)
- \* PE (земля)



## Сервисное обслуживание

Качественная и эффективная очистка сточных вод возможна при соблюдении регламента сервисного обслуживания очистного сооружения.

Периодичность выполнения сервисных работ и контрольных осмотров:

- 1 раз в год - удаление избыточного осадка загрязнений из приемной камеры и вывозом его на специальные площадки для дальнейшей утилизации<sup>1</sup>.
- 1 раз в год - очистка внутренней поверхности трубок и шлангов эрлифтов.
- 1 раз в год - удаление избыточного ила из аэротэнка.
- 1 раз в год - очистка вторичного отстойника.
- 1 раз в год - очистка камеры сброса сточных вод.
- 1 раз в 6 месяцев - визуальная проверка работы эрлифтов очистного сооружения и очистка/замена воздушного фильтра компрессора.
- 1 раз в 3 месяца - проверка работоспособности насоса принудительного
- 1 раз в 2 - 3 года замена мембран компрессора сброса (при наличии)
- 1 раз в 5 - 10 лет - замена мембранного аэратора.

\*Однако, эти интервалы могут быть изменены, из-за индивидуальных особенностей эксплуатации, как в большую, так и в меньшую сторону.

<sup>1</sup> Рекомендуется использование специального транспорта для вывоза и утилизации отходов.



## Гарантийные обязательства

Гарантийные обязательства распространяются на оборудование при наличии верно заполненного гарантийного сертификата, а также сведений о дате приобретения, монтаже оборудования.

Гарантийный срок на оборудование (компрессор/насос/аварийная сигнализация/блок электрики) составляет 12 месяцев от даты продажи оборудования конечному покупателю.

На корпус очистного сооружения предоставляется расширенная гарантия 60 месяцев (5 лет).

Завод «Итал» не несет ответственности по неисправностям оборудования связанным с превышением допустимых концентраций по показателям в сточных водах на входе в очистное сооружение, а так же с неправильным подбором станции, её транспортировки и монтажных работ.

- Не несет ответственности за неисправности, возникающие в работе оборудования при нарушении правил эксплуатации.

Гарантийные обязательства не распространяются на детали, предполагающие регулярную замену (расходные материалы), а именно:

- Воздушный фильтр и мембраны компрессора
- Сигнальные лампы аварийной сигнализации

Изделие снимается с гарантийного обслуживания, так же гарантийные обязательства не распространяются на следующие случаи:

- Изделие имеет следы постороннего вмешательства или ремонта несертифицированным сервисным центром;
- В гарантийном талоне внесены изменения или исправления, не заверенные печатью продавца, либо отсутствует печать продавца изделия.
- Механические повреждения;
- Повреждения, вызванные попаданием внутрь изделия посторонних веществ, предметов, жидкостей;
- Повреждения, вызванные стихией, пожаром;
- Повреждения, вызванные несоблюдением сроков и периода технического и профилактического обслуживания указанное в руководстве по эксплуатации изделия.
- Монтаж выполнен с нарушениями технологии.

# Гарантийный талон

## Информация об организации продавце

Наименование: \_\_\_\_\_

Адрес: \_\_\_\_\_

Дата продажи: \_\_\_\_\_ / \_\_\_\_\_ / 20\_\_\_\_ г

(ФИО, подпись, печать Продавца)

\_\_\_\_\_/\_\_\_\_\_

Покупатель с гарантийными условиями и правилами ознакомлен(а)  
(ФИО, подпись Покупателя)

\_\_\_\_\_/\_\_\_\_\_

## Информация о проведении монтажных работ

Наименование исполнителя работ: \_\_\_\_\_

Адрес размещения оборудования: \_\_\_\_\_

Дата монтажа (шеф-монтажа): \_\_\_\_\_

Дата ввода в эксплуатацию: \_\_\_\_\_ / \_\_\_\_\_ / 20\_\_\_\_ г

Ответственное лицо исполнителя (ФИО, подпись Исполнителя)

\_\_\_\_\_/\_\_\_\_\_

Вид проведенных работ (нужное - отметить, лишнее - зачеркнуть):

**монтаж      шеф-монтаж      пуско-наладка**

Покупатель с гарантийными условиями и правилами ознакомлен(а)  
(ФИО, Подпись Покупателя)



# ЕВРАЗИЙСКИЙ ЭКОНОМИЧЕСКИЙ СОЮЗ ДЕКЛАРАЦИЯ О СООТВЕТСТВИИ



**Заявитель** Индивидуальный предприниматель Подобувкин Андрей Александрович

Место жительства и адрес места осуществления деятельности: Российская Федерация, Ленинградская обл 188643, Всеволожский район, город Всеволожск, улица Московская, дом 25/6, квартира 47, основной государственный регистрационный номер индивидуального предпринимателя: 316470400124450, номер телефона: 8 (812) 622 46 25, адрес электронной почты: 6004625@gmail.com

**в лице**

**заявляет, что** Оборудование для коммунального хозяйства: Станции биологической очистки сточных вод, модели: ИТАЛАНТЕЙ, ITALANTEU, ИТАЛБИО, ITALBIO; 3, 4, 5, 8, 10, 15, 20, 30, 40, стандарт, миди, л

**изготовитель** Индивидуальный предприниматель Подобувкин Андрей Александрович. Место житель адрес места осуществления деятельности по изготовлению продукции: Российская Федерация, Ленингр область, 188643, Всеволожский район, город Всеволожск, улица Московская, дом 25/6, квартира 47.

Продукция изготовлена в соответствии с ТУ 42.21.13-001-0107359960-2018 «Станции биологической о сточных вод ИТАЛБИО, ITALBIO и ИТАЛАНТЕЙ, ITALANTEU».

Код ТН ВЭД ЕАЭС 8421210009. Серийный выпуск

**соответствует требованиям**

ТР ТС 004/2011 "О безопасности низковольтного оборудования", ТР ТС 020/2011 "Электромагнитная совместимость технических средств", ТР ТС 010/2011 "О безопасности машин и оборудования"

**Декларация о соответствии принята на основании**

Протокола испытаний № 03655-ИЛТ/09-2019 от 23.09.2019 года, выданного Испытательной лабораторией Общества с ограниченной ответственностью "ТОПСЕРТ", аттестат аккредитации РОСС RU.31112.ИЛ003

Протокола испытаний № 03656-ИЛТ/09-2019 от 23.09.2019 года, выданного Испытательной лабораторией Общества с ограниченной ответственностью "ТОПСЕРТ", аттестат аккредитации РОСС RU.31112.ИЛ003

Протокола испытаний № 03657-ИЛТ/09-2019 от 23.09.2019 года, выданного Испытательной лабораторией Общества с ограниченной ответственностью "ТОПСЕРТ", аттестат аккредитации РОСС RU.31112.ИЛ003

Схема декларирования 1д

**Дополнительная информация**

ГОСТ 12.2.007.0-75 «Система стандартов безопасности труда. Изделия электротехнические. Общие требо безопасности»; ГОСТ 30804.6.2-2013 «Совместимость технических средств электромагнитная. Устойчиве электромагнитным помехам технических средств, применяемых в промышленных зонах. Требования и м испытаний», (раздел 8); ГОСТ 30804.6.4-2013 «Совместимость технических средств электромагнитная.

Электромагнитные помехи от технических средств, применяемых в промышленных зонах. Нормы и мето, испытаний», (раздел 7); ГОСТ 12.2.003-91 «Система стандартов безопасности труда (ССБТ). Оборудовани производственное. Общие требования безопасности». Условия хранения продукции в соответствии с ГОС 15150-69. Срок хранения (службы, годности) указан в прилагаемой к продукции товаросопроводительной эксплуатационной документации.

**Декларация о соответствии действительна с даты регистрации по 24.09.2024 включительно**

  
(подпись)



Подобувкин Андрей Александрович

(Ф.И.О. заявителя)

**Регистрационный номер декларации о соответствии:** ЕАЭС N RU Д-РУ.НА88.В.27121/19

**Дата регистрации декларации о соответствии:** 25.09.2019



[ital-spb.ru](http://ital-spb.ru)  
[ital-moskva.ru](http://ital-moskva.ru)  
[zavod-ital.ru](http://zavod-ital.ru)

Продукция изготовлена  
ООО «ИТАЛ»

Санкт-Петербург  
+7 |812| 622-46-25 (многоканальный)

**Адрес:**

ЛО, Всеволожский район, Колтушское сельское  
поселение, тер. Промышленно-деловая зона Рыжики,  
ул. Северная, зд. 4

---

Москва

+7 |931| 270-84-10

+7 |812| 622-46-25

**Адрес:**

Мытищенский район, п. Пирогово, ул. Труда 2

---

Пятигорск

+7 |963| 384-66-22

**Адрес:**

п. Энергетик, ул. Подстанционная 1Г

---

Краснодар

+7 |963| 384-66-22

**Адрес:**

Карасунский округ, ул. Ореховая 26