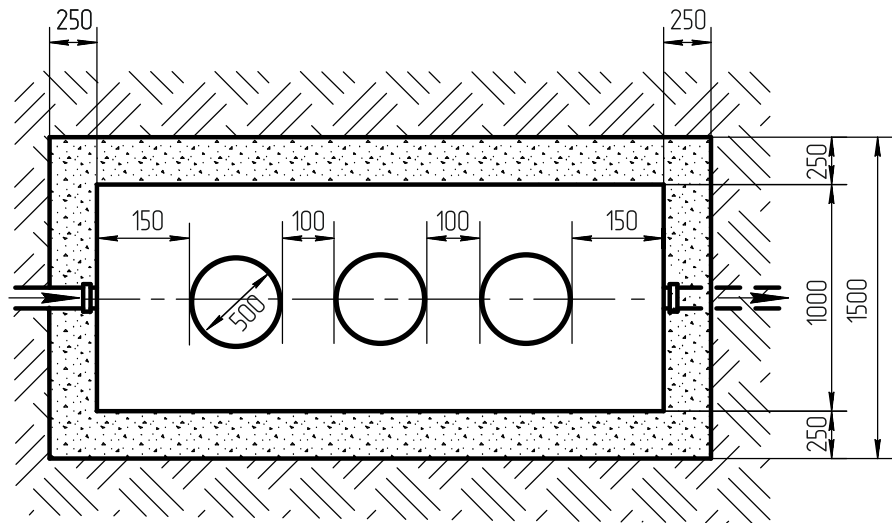
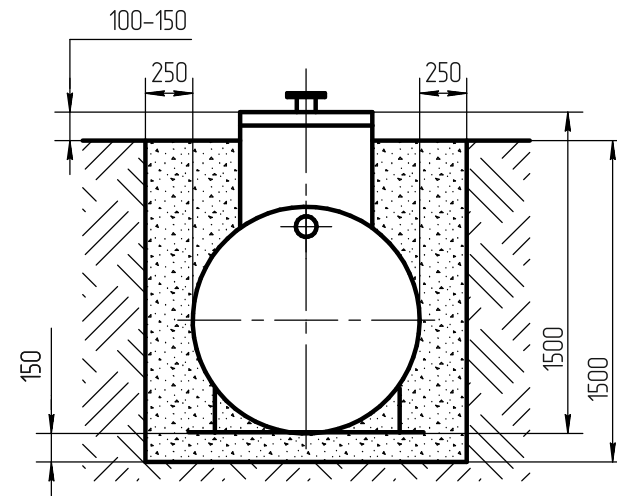
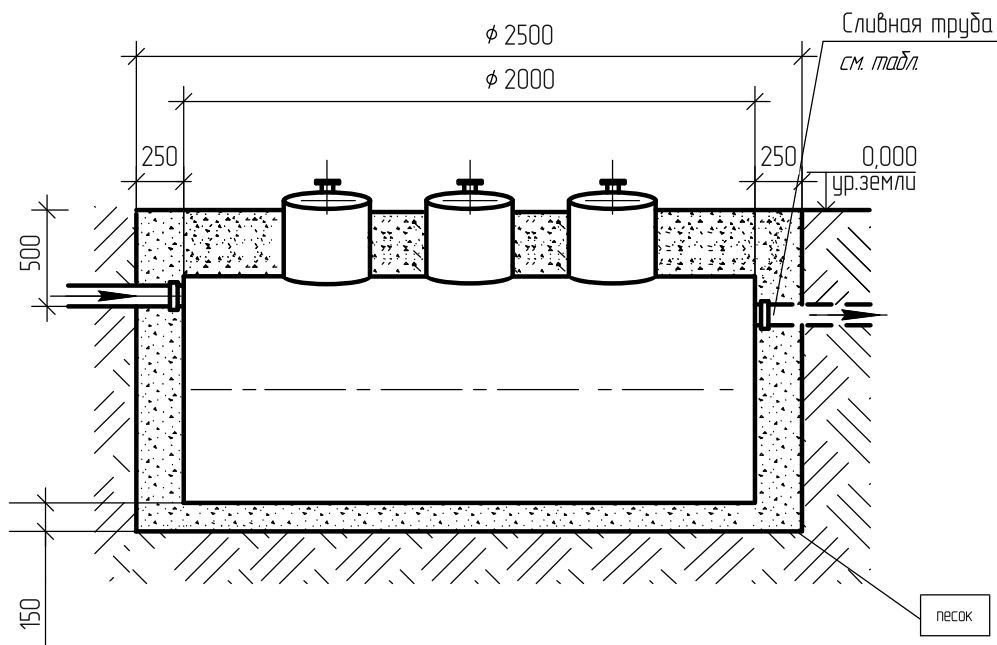


Инд. № подл. Подп. и дата
 Взам. инв. № Инв. № дробл. Подп. и дата
 Подп. и дата
 Инв. № подл.



Порядок проведения монтажных работ:

1. Отрывка котлована L=2,5м В=1,5м Н=1,5м
2. Засыпка и уплотнение песчаной подушки толщиной 150мм
3. Установка изделия на песчаную подушку.
4. Обратная засыпка пазух котлована песком с одновременной заливкой водой внутрь изделия.

При монтаже:

1. Расход песка - 4м³
2. Расход воды - не менее 1,6м³
3. Объем котлована - 5,7м³
4. Кол-во мешков цемента 50 кг(М500) при засыпке цементно-песчаной смесью 110-11 шт.

Водоотведение	Труба на выходе	Расстояние от верха горловины до низа трубы, мм
Самотечное	ПП ϕ 110	760
Насосом принудительного сброса	ПП ϕ 25	340

Изм.	Лист	№ докум.	Подп.	Дата
------	------	----------	-------	------

СХЕМА МОНТАЖА Горизонт 3

Лист

Копировал

Формат А4