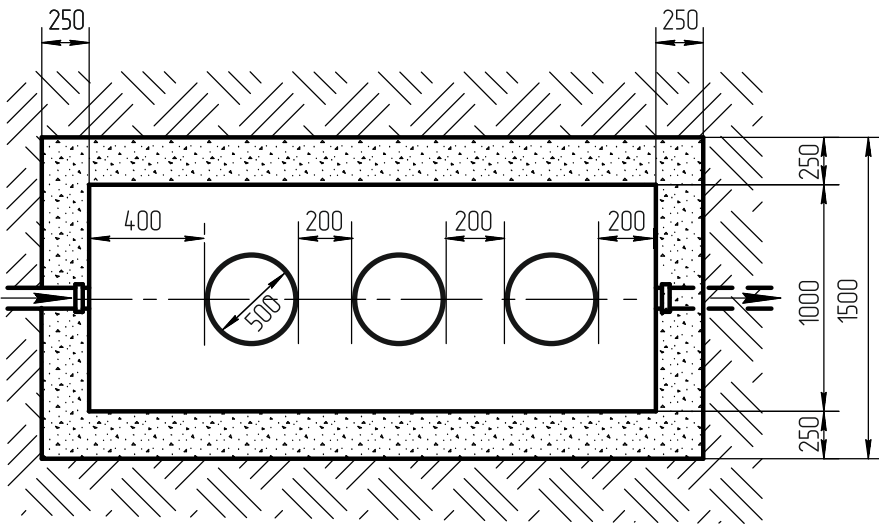
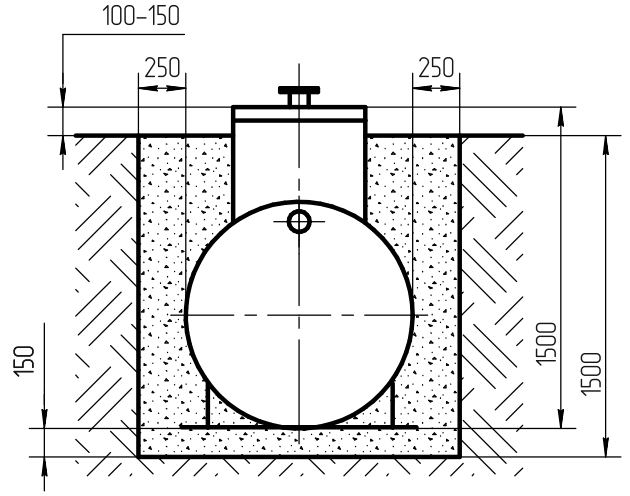
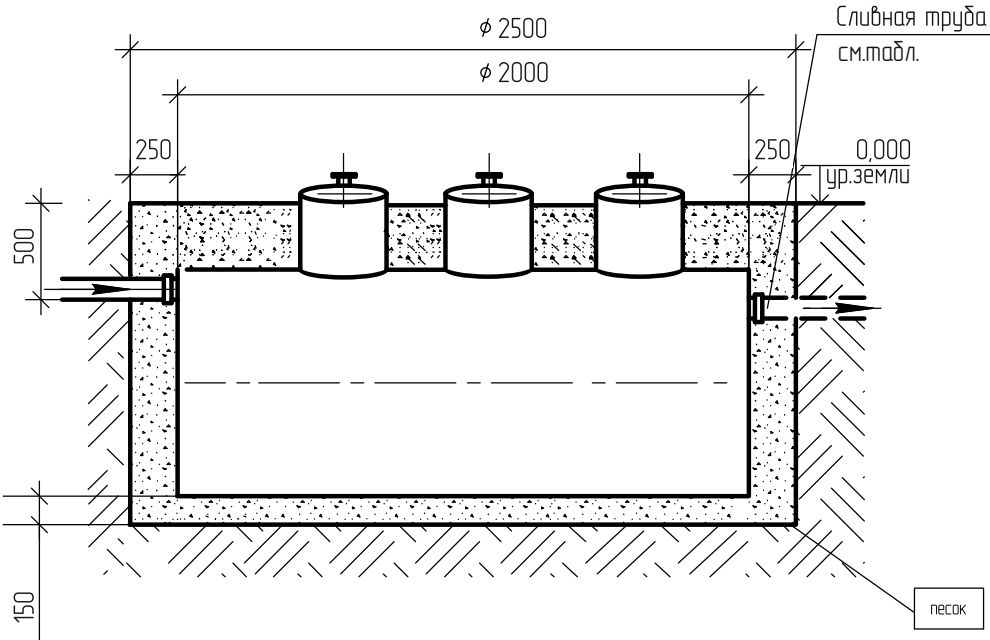


Инд. № подл. Подп. и дата. Взам. инв. №. Инв. № докл. Подп. и дата. Инд. № подл.



Порядок проведения монтажных работ:

1. Отрывка котлована L=3,0м В=1,5м Н=1,5м
2. Засыпка и уплотнение песчаной подушки толщиной 150мм
3. Установка изделия на песчаную подушку.
4. Обратная засыпка пазух котлована песком с одновременной заливкой водой внутри изделия.

При монтаже:

1. Расход песка - 5м³
2. Расход воды - не менее 2м³
3. Объем котлована - 5,7м³
4. Кол-во мешков цемента 50 кг(М500) при засыпке цементно-песчаной смесью 110-13 шт.

Водоотведение	Труба на выходе	Расстояние от верха горловины до низа трубы, мм
Самотечное	ПП ϕ 110	760
Насосом принудительного сброса	ПП ϕ 25	340

Изм.	Лист	№ докум.	Подп.	Дата
------	------	----------	-------	------

СХЕМА МОНТАЖА Горизонт 4

Копировал

Формат А4

Лист