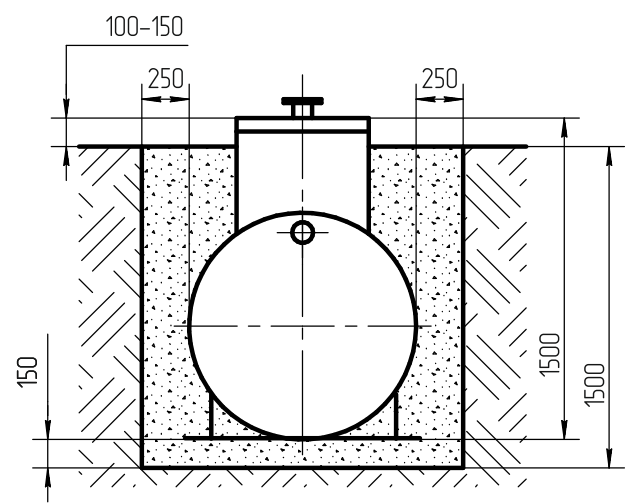
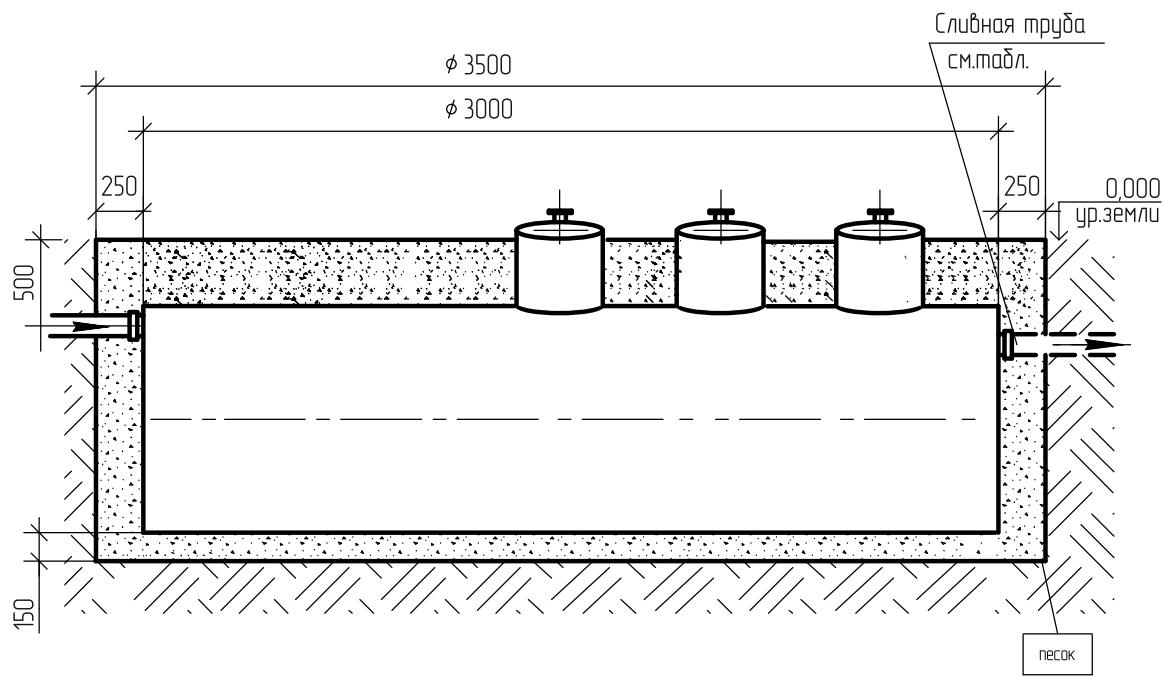
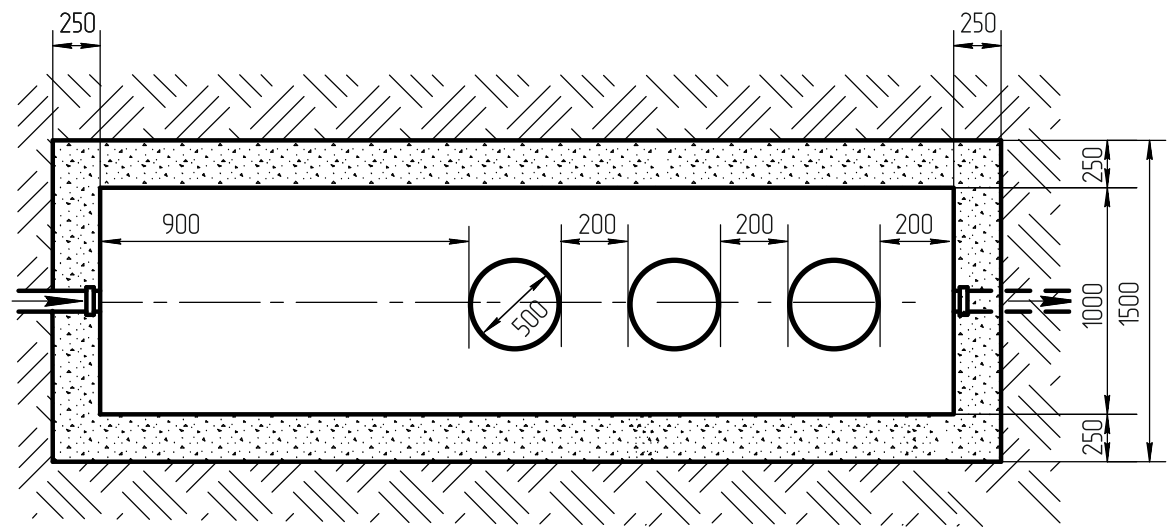


Инд. № подл.	Подп. и дата
Взам. инв. №	Инд. № докл.
Подп. и дата	



- Порядок проведения монтажных работ:**
1. Отрывка котлована L=3,5м В=1,5м Н=1,5м
 2. Засыпка и уплотнение песчаной подушки толщиной 150мм
 3. Установка изделия на песчаную подушку.
 4. Обратная засыпка пазух котлована песком с одновременной заливкой водой внутрь изделия.

- При монтаже:**
1. Расход песка - 5,7м³
 2. Расход воды - не менее 2,4м³
 3. Объем котлована - 8м³
 4. Кол-во мешков цемента 50 кг(М500) при засыпке цементно-песчаной смесью 110-15шт.



Водоотведение	Труба на выходе	Расстояние от верха горловины до низа трубы, мм
Самотечное	ПП ϕ 110	760
Насосом принудительного сброса	ПП ϕ 25	340

Изм.	Лист	№ докум.	Подп.	Дата

СХЕМА МОНТАЖА Горизонт 5